

ТЕХПОДДЕРЖКА

Воплощая идеи.

Автоматизированные решения компании

ASYS



Текст: **Денис Кулицкий**

- А РАЗВЕ ПСИХОЛОГИЯ РОБОТОВ ТАК ОТЛИЧАЕТСЯ ОТ ЧЕЛОВЕЧЕСКОЙ?
- ОГРОМНАЯ РАЗНИЦА. — ОНА ПОЗВОЛИЛА СЕБЕ ХОЛОДНО УЛЫБНУТЬСЯ.
- ПРЕЖДЕ ВСЕГО, РОБОТЫ ГЛУБОКО ПОРЯДОЧНЫ.

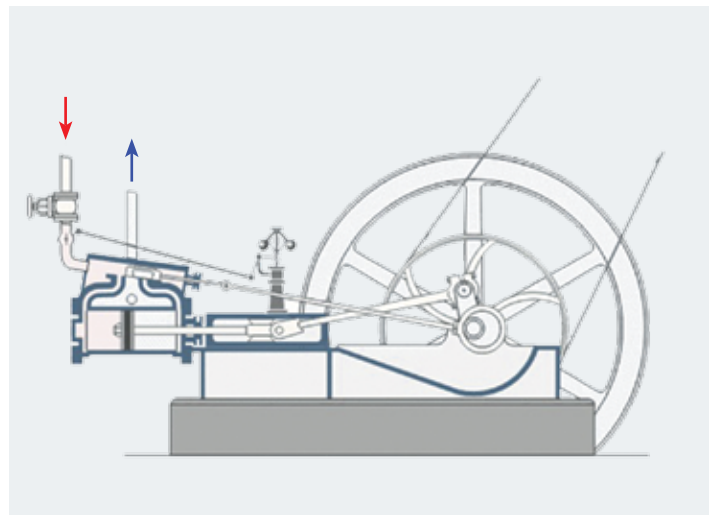
Айзек Азимов «Я, робот»

Автоматизация производства служит основной движущей силой технического прогресса. Степень автоматизации определяет конкурентоспособность бизнеса через качество выпускаемой продукции, уровень производительности, эффективности использования основных ресурсов предприятия. Комплексный подход к автоматизации — залог успеха на конкурентном рынке. В его основе лежит выявление так называемых «узких мест» на производстве и их устранение путем автоматизации процессов. Внедрение программных продуктов управления производством, конвейерных систем, оборудования, выполняющего различные технологические операции, позволяют увеличить производительность, повысить эффективность использования пространства, рабочего времени, снизить количество дефектов.

Немного об истории автоматизации

Человек всегда стремился облегчить свой труд, начиная с древнейших времен — это первые орудия труда, колесо, первые механические станки.

С изобретения паровой машины началась первая индустриальная революция, определившая новый уровень развития. Увеличилась производительность труда, улуч-



шилось качество, стали доступны возможности, немислимые до этого. Затем были вторая и третья революции, связанные с открытием электричества и изобретением ЭВМ — так началась эпоха автоматизации. Человек уже не создавал предметы и ценности своими руками, а все больше контролировал и управлял процессом. Сейчас сложно себе представить отрасль промышленности, не имеющей тех или иных элементов автоматизации. Развитие сетевых технологий и коммуникаций, проникновение интернета во все сферы деятельности человека ознаменовало начало четвертой индустриальной революции, о которой было заявлено на Ганноверской промышленной ярмарке в апреле 2013 года.

Виды автоматизации

Различают частичную, комплексную и полную автоматизации.

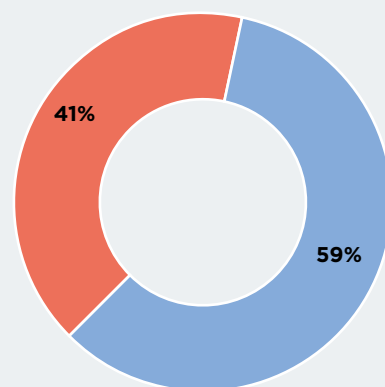
При частичной автоматизации некоторые функции по управлению производством автоматизированы, а некоторые выполняются рабочими-операторами (полуавтоматические комплексы). Как правило, такая автоматизация требуется в случаях, когда управление процессами из-за их сложности или скоротечности человеку практически недоступно или нецелесообразно, например, это автоматические загрузчики и разгрузчики печатных плат в специализированную тару.

Комплексная автоматизация — все функции по управлению автоматизированы, рабочие-операторы только налаживают технику и контролируют ее работу (автоматические комплексы). При комплексной автоматизации должна использоваться такая система машин, оборудования и вспомогательной техники, при которой процесс превращения исходного материала в готовый продукт происходит без физического вмешательства человека. Примером комплексно-автоматизированного производства может служить производство подшипников качения, где изготовление, начиная от заготовки и заканчивая контролем и упаковкой, выполняется комплексом оборудования.

При комплексной автоматизации обеспечивается возможность непрерывной работы в едином потоке. Отпадает потребность в промежуточных складах, сокращается длительность цикла производства, упрощаются планирование и учет производимой продукции. Здесь наиболее полно и эффективно сочетаются два принципа: автоматизация и непрерывность производственного процесса. Комплексная автоматизация производства —

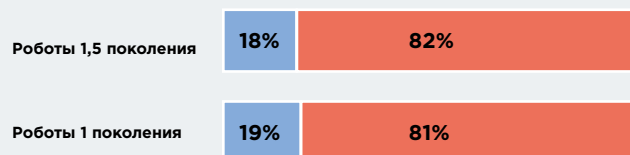
Программное обеспечение для управления производством и моделирования производственных процессов

■ используется
■ не используется



Поколение используемых на производстве промышленных роботов

■ используется
■ не используется



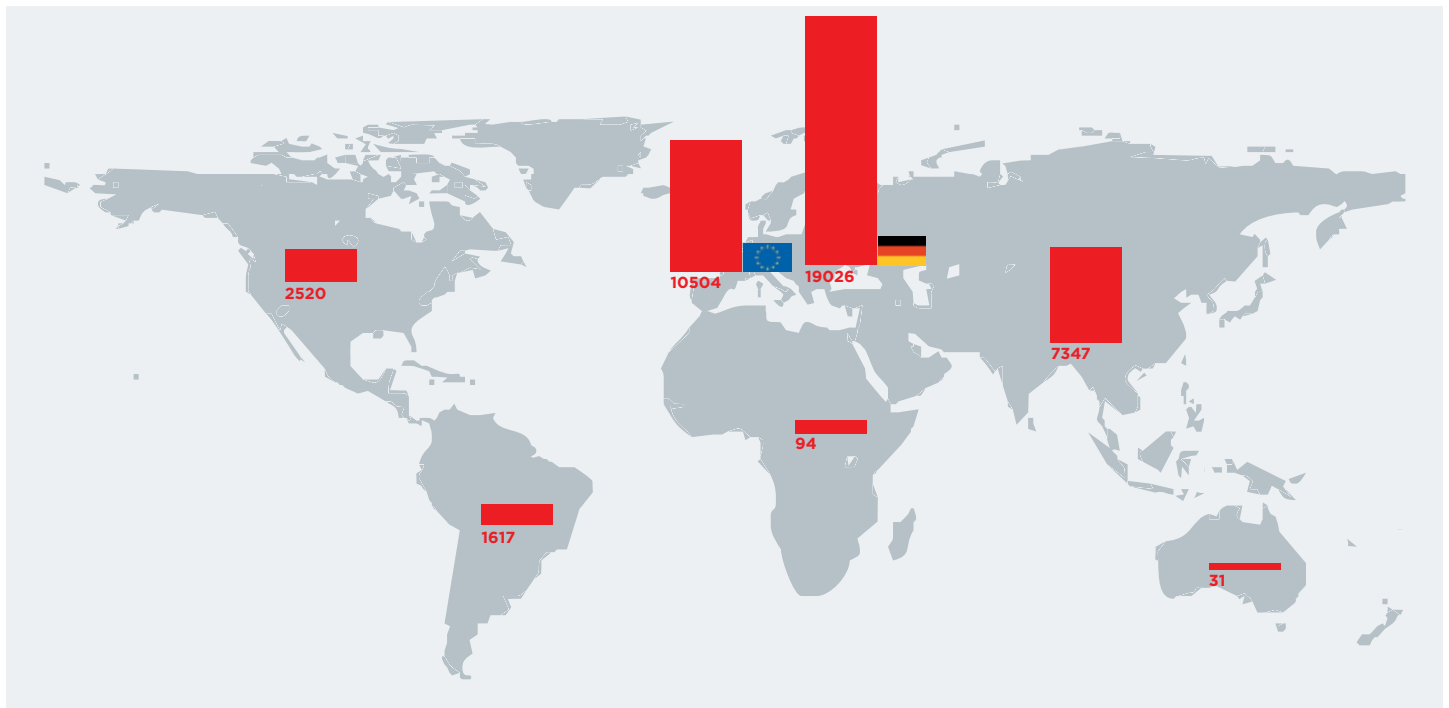
1 Использование систем управления производством и промышленных роботов предприятиями России

действенное средство увеличения производительности труда, повышения качества продукции, снижения себестоимости.

Полная автоматизация производства — высшая ступень автоматизации, которая предусматривает передачу всех функций управления и контроля автоматическим системам управления.

Автоматизация производства в машиностроении и радиоэлектронном приборостроении развивается в направлении создания автоматизированных и автоматических станков и агрегатов, поточных линий, участков, цехов и даже заводов.

Что мы видим сейчас на российском рынке? Результаты опроса российских промышленных компаний, представленного в рамках проекта «Промышленный



2

Реализованные проекты ASYS Group

и технологический форсайт Российской Федерации на долгосрочную перспективу», организованного Минпромторгом, показали, что хотя большинство предприятий использует программное обеспечение для управления производством, обычно речь идет об ERP-системах, которые имеют весьма опосредованное отношение к производству. Еще хуже ситуация обстоит с промышленными роботами — они используются менее чем на трети опрошенных предприятий **рис 1**.

В рамках комплексного и системного подхода к автоматизации ГК Остек заключила партнерское соглашение с группой компаний Asys, работающей на рынке автоматизации с 1992 года. На сегодняшний день компания имеет 10 различных направлений деятельности, 12 представительств в различных странах и более 40 000 реализованных проектов по всему миру **рис 2**.

Компания Asys предлагает многочисленные решения по автоматизации производственных процессов, такие как: винтовая и финишная сборка, упаковка, разделение групповых заготовок, внутри- и межцеховая логистика, функциональный и электрический контроль, маркирование, этикетирование и другие **рис 3**. Поговорим о некоторых направлениях более подробно.

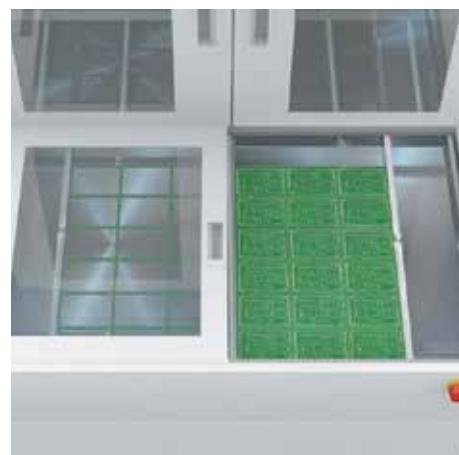
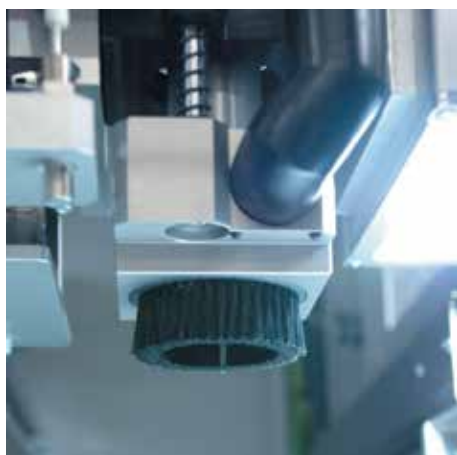
Системы разделения групповых заготовок DIVISIO

Группа компаний ASYS поставляет на рынок универсальные автоматизированные решения для разделения групповых заготовок: DIVISIO 1000 и DIVISIO 2000 ERGO. DIVISIO 1000 — это полуавтоматическая установка, позволяющая исключить механическое воздействие на печатную плату при разделении заготовки **рис 4**. Особенно это актуально в тех случаях, когда заготовка выполнена не с использованием скрайбирования, а технологическими перемычками, которые приходится вручную выламывать, обрабатывать слесарным инструментом.



3

Направления автоматизации ASYS



4 Система разделения групповых заготовок DIVISIO 1000

Установка DIVISIO 2000 ERGO — универсальный автомат для разделения групповых заготовок **рис 5**. В отличие от DIVISIO 1000 может быть оснащен двумя различными модулями разделения: прецизионной фрезерной головкой и высокоскоростной дисковой пилой. Использование специализированного инструмента с алмазным напылением обеспечивает высокое качество обработки поверхности и износостойкость инструмента. Кроме того, система DIVISIO 2000 также поставляется в исполнении DIVISIO 2100, где обрабатываемый инструмент может располагаться с верхней и нижней стороны мультиплицированной заготовки печатных плат.

Все установки способны обрабатывать печатные заготовки толщиной от 0,5 до 4,5 мм и весом до 4,5 кг, оснащены камерой высокого разрешения для распозна-

вания реперных знаков, системой вакуумной очистки заготовки от пыли, а также специализированной оснасткой, позволяющей сократить время переналадки и организовать параллельно обработку изделия и подготовку очередной заготовки.

- Габариты рабочей области: 360–460 мм
- Толщина заготовки: 0,5–4,5 мм
- Масса заготовки: до 4,5 кг
- Максимальное ускорение:
 - ◆ XY — 20 мм/с;
 - ◆ Z — 15 мм/с.
- Точность позиционирования: 0,01 мм
- Точность обработки: до 0,08 мм при использовании видеосцентрирования
- Повторяемость: 0,005 мм



5 Система разделения групповых заготовок DIVISIO 2000 ERGO

Нанесение этикеток и лазерная маркировка. Модули INSIGNUM LABEL и INSIGNUM LASER

Организация современного высокотехнологичного производства в настоящее время немыслима без организации единого информационного пространства предприятия и организации прослеживаемости выпускаемой продукции. Нанесение идентификационных меток является основой и первым шагом к прослеживаемости и формированию прозрачности всех протекающих производственных и бизнес-процессов на предприятии. Для решения этой задачи группа компаний ASYS предлагает следующие варианты автоматизации.

Установки семейства INSIGNUM LABEL **рис 6** предназначены для нанесения этикеток на различные изделия, узлы и сборочные единицы. Они оснащены принтером этикеток, системой технического зрения для считывания реперных знаков, а также контроля правильности наклейки этикеток. Рабочая область позволяет обрабатывать изделия размером до 460x460 мм, толщи-



6
Модуль INSIGNUM LABEL 3000



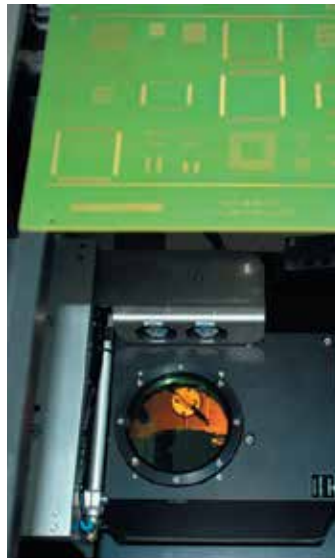
ной до 4,5 мм и массой до 3 кг. Трехосевое устройство захвата этикеток оснащено системой быстрой смены инструмента и позволяет выполнять операцию в любой плоскости относительно обрабатываемого изделия.

Лазерная маркировка применяется в тех случаях, когда размер наносимого изображения очень мал, проводится высокотемпературная или химическая обработка изделия. В этом случае ASYS предлагает использовать установку INSIGNUM LASER рис 7. Семейство INSIGNUM LASER состоит из пяти установок, отличающихся габаритами, размерами рабочей зоны, мощностью лазерной установки.

Наиболее интересная модель — INSIGNUM LASER 2000 TWIN. Особенностью данного оборудования являются две установки лазерного излучения, расположенные сверху и снизу от конвейера, что позволяет одновременно наносить маркировку на две стороны обрабатываемого изделия, например, на TOP и BOT сторону печатной платы. Это существенно экономит время и повышает эффективность выполнения данной технологической операции.



7
Установка лазерной маркировки изделий INSIGNUM LASER 2000 TWIN



- Две установки лазерного излучения сверху и снизу транспортировочного конвейера.
- Встроенная камера высокого разрешения для распознавания реперных знаков и контроля качества нанесения маркировки.
- Встроенная система очистки поверхности изделия после обработки лазером.
- Использование специализированной системы зеркал увеличивает площадь покрытия лазерным лучом: до 350 x 350 мм.
- Минимальная ширина луча и, как следствие, минимальный размер точки — 0,195 мм.

Модульные системы INVENTUS

В основе всего предлагаемого оборудования рис 8 лежит модульная ячейка ASYS Assembly Cell рис 9, доступная в трех различных исполнениях по размеру: 800, 1000 и 1200 мм в длину.



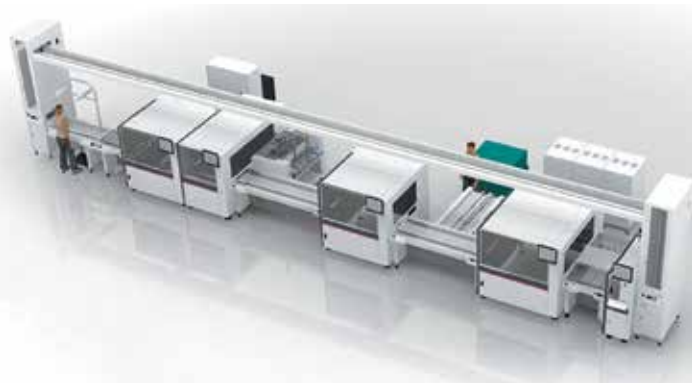
8
Модульные системы ASYS INVENTUS



9 Модульная ячейка ASYS Assembly Cell

Отличительная особенность модулей — масштабируемость и возможность максимально подстроиться под особенности технологического процесса. Гибкая платформа и габариты позволяют разместить на ней различные механизмы обработки изделия: многокоординатный манипулятор для сборки или упаковки, маркировщик для нанесения штрихкода, систему разделения групповых заготовок или систему электрического или функционального контроля. Исполняемые модули могут быть как обособленными единицами, так и встраиваться в конвейер для обеспечения высокой производительности и эффективности рис 10. Модули оснащены системой технического зрения с камерой высокой четкости, что позволяет качественно позиционировать обрабатываемое изделие в рабочей зоне, контролировать ход выполнения операции.

Перемещение рабочих узлов и механизмов происходит при помощи сервомоторов с ШВП, что обеспечивает высокую точность и повторяемость перемещений. Огромный перечень опций, реализуемых в устройстве, дает возмож-



10 Объединение нескольких модулей INVENTUS в линию

ность расширить набор выполняемых функций, например, добавить встраиваемый модуль одно- или двухстороннего внутриплатного или функционального тестирования. Пользовательский интерфейс, выполненный на базе ОС Windows, обеспечивает удобную работу с оборудованием как в режиме отладки, так и в режиме управления.

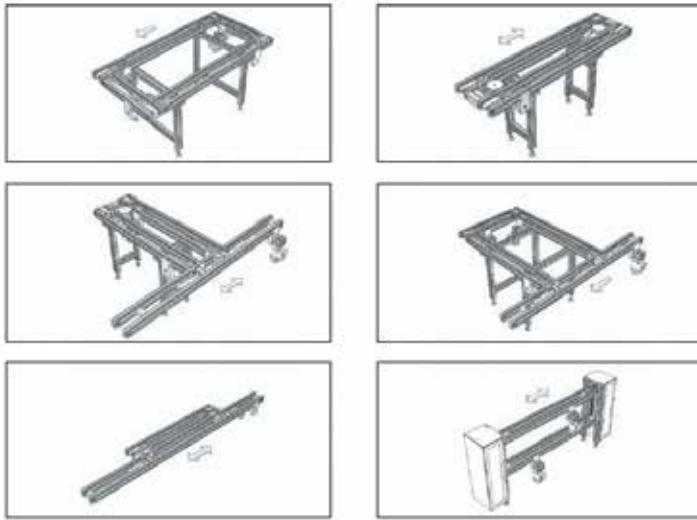
Конвейеры ТЕСТОН MOTUS

Без использования различных конвейерных систем невозможно обеспечить автоматизацию перемещений рис 11. На предприятиях изделия перемещаются из цеха в цех бесчисленное количество раз, что отнимает значительную часть производственного времени. Также производство сталкивается с проблемой отсутствия площадей для размещения дополнительных рабочих мест и сохранения пространства для внутри- и межцеховой транспортировки.



11 Конвейерные системы ASYS TECTON MOTUS





12

Ячейки конвейеров ASYS TECTON

Конвейеры ASYS позволяют не только организовать эффективное перемещение того или иного изделия из точки А в точку В, но и целую логистическую многоуровневую интеллектуальную систему, учитывающую и технологический маршрут, и загруженность транспортировочной линии. Для этого используются транспортеры:

- различной ширины — 160, 240 и 320 м;
- различной скорости перемещения — до 15 м в минуту;
- стыковочные модули и секции для разворота конвейера на 90 и 180 градусов;
- разветвления на два-три параллельных конвейера;
- и т. д.

Все узлы конвейеров выполнены из анодированного алюминиевого профиля, устойчивого к агрессивным факторам производственной среды, что позволяет использовать их во всех отраслях промышленности **РИС 12**.

И это лишь немногие решения, предлагаемые компанией ASYS. В процессе реализации индивидуального проекта автоматы можно дооснащать различными модулями, объединять в системы и линии, учитывая все особенности производства и пожелания заказчика.

Только комплексный и системный подход к организации производства может обеспечить гибкость, вариантность, высокую экономическую привлекательность и устойчивость развития бизнеса в условиях современного конкурентного рынка. Использование передовых технологий, принципов и опыта работ мировых лидеров машиностроения и автоматизации необходимо для достижения целевых показателей качества, производительности и эффективности «предприятия, ориентированного на будущее». ▣