

Заливка моточных изделий: высокое качество для малых серий

Текст: Роман Лыско
Дмитрий Юрченко

”

В журнале «Вектор высоких технологий» № 1 (30) февраль 2017 мы рассказали о плюсах применения процесса заливки моточных изделий перед технологическим процессом пропитки, о том, что решения по заливке постоянно развиваются и совершенствуются. Это касается как появления новых технологических материалов, так и современных единиц оборудования. Одну из таких новинок представила рынку в 2016 году немецкая компания Scheugenpflug – системы вакуумного дозирования и заливки VDS LEAN, которые могут быть интересны российским производителям моточных изделий.

Многие российские компании и производители электронной продукции работают в нишевых отраслях, таких как специальная техника, промышленная электроника, измерительная техника. Для этих сегментов характерна небольшая серия изделий и большая номенклатура. Между тем требования, предъявляемые к качеству и надежности изделий в этих областях, очень высоки. А качество изоляции моточных изделий во многом определяет качество конечного продукта.

Тенденции миниатюризации электронной техники не обошли стороной и моточные изделия. Без уменьшения размеров трансформаторов невозможно уменьшить массогабаритные характеристики продукции. Выпуск изделий малых размеров (рис. 1) помимо высокоточных моточных станков и специальной оснастки для намотки требует и новых решений по герметизации и заливке. В моточных компонентах всегда присутствуют межвитковые зазоры и полости небольшого размера. Заливка подобных изделий с использованием устаревших технологических процессов не может гарантировать отсутствия воздушных пузырьков в изоляции.



1
Миниатюрная катушка трансформатора

Высокое качество изолирующего слоя, его защитные функции и необходимые электротехнические характеристики пробойного сопротивления можно обеспечить за счет применения вакуумной заливки в технологическом процессе. При этом обязательным условием является непрерывный, стабильный высокий уровень вакуума, моточные изделия должны быть защищены от воздействия влажности.

Компания Scheugenpflug предложила рынку новую систему вакуумной заливки LeanVDS (рис. 2), которая обеспечивает высокое качество заливки при небольших объемах выпуска моточных изделий. Также это решение имеет более низкую стоимость по сравнению с другими аналогами. Рассмотрим подробнее особенности новой системы.

Говоря о комплексном процессе заливки, отдельно рассмотрим систему подготовки компаунда, ведь подготовка материала – это основная база для получения качественного готового изделия. Для обеспечения пер-

воначальной дегазации двухкомпонентного компаунда используется система подготовки и подачи материалов A310. Компания Scheugenpflug адаптировала систему A310 под небольшие производственные объемы заливки, на рис. 3 представлена машина подготовки материала с рабочим объемом баков на 5 и 1 литр.

Ранее модули выпускались с объемом баков на 60 и 20 литров. Выпуск машины с баками меньшего объема существенно расширяет возможность применения систем для изделий малых серий и значительно снижает непроизводственные потери, связанные с перерасходом заливочных материалов. Система обеспечивает уровень вакуума до 1 Мбар.



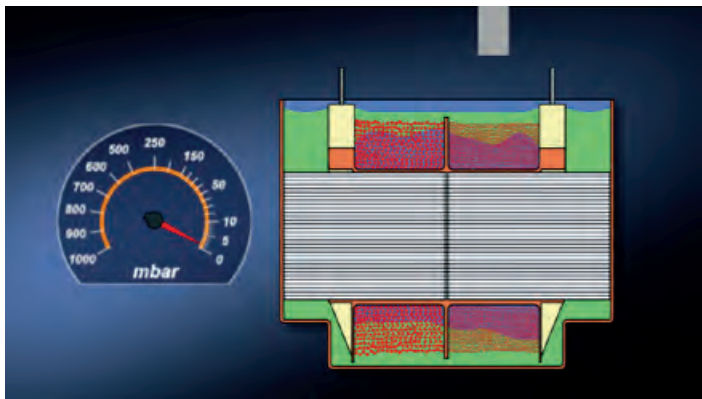
2
Система вакуумной заливки LeanVDS

3
Модуль подготовки и подачи материалов A310

При разработке системы LeanVDS основной акцент был сделан на надежность процесса и стабильность вакуума. В установке создается вакуумная среда вокруг изделия и его элементов, что гарантирует отсутствие пузырьков воздуха в межвитковых полостях и однородность заливки изделия. На рисунках 4.1, 4.2 и 4.3 представлен процесс заливки моточного изделия в вакууме.

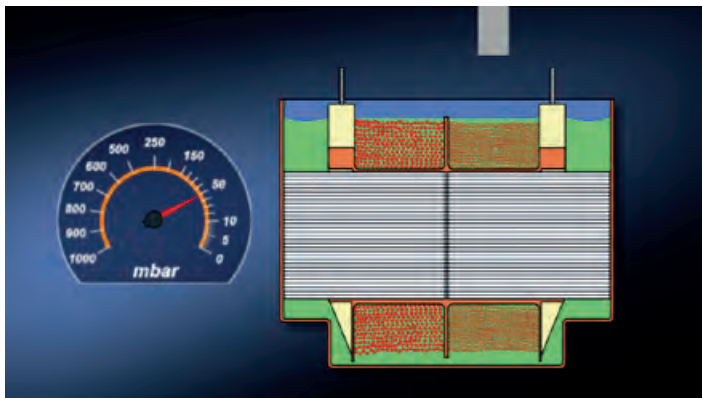
Немаловажное преимущество систем LEAN VDS – возможность использования широкого спектра материалов, таких как полиуретаны, силиконы, эпоксидные смолы, в том числе отечественного производства.

В машину LEAN VDS интегрирован функционал по контролю и учету нагрева узлов и деталей, контактирующих с компонентами компаунда. Это позволяет обеспечить точность температурных параметров материала. Для ряда заливочных компаундов колебания температурных параметров критичны для получения качественного изоляционного слоя и гарантированной



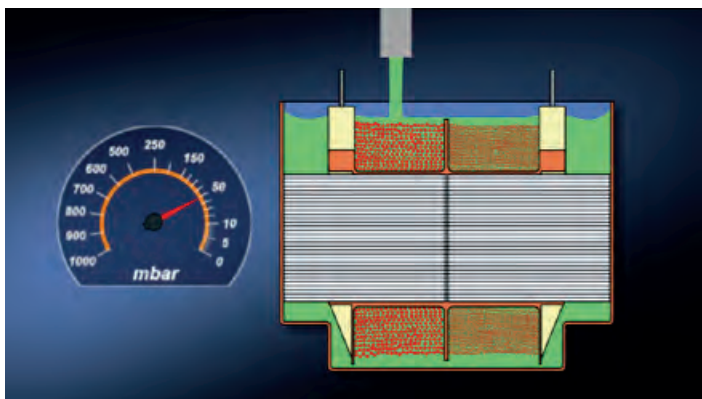
4.1

Заливка изделия при атмосферном давлении. Материал проникает в крупные межвитковые зазоры катушки



4.2

Вакуумизация. Процесс вакуумизации усиливает проникновение заливочного материала в полостимоточного изделия



4.3

Повторная заливкамоточного изделия. Первичный объем компаунда полностью распределился между витками изделия. На данном этапе добавляется компаунд для достижения требуемого уровня заливки


полимеризации. Более того, качественный изоляционный слоймоточного изделия и отсутствие воздушных пузырьков гарантируют высокий уровень удельного сопротивления и величину пробойного напряжения.

Узлы машины позволяют обеспечить вакуумную среду для компаунда от момента загрузки материалов в модуль подготовки до непосредственного осуществления процесса заливки. Вакуум нагнетается роторным вакуумным насосом со значением вакуума до 5 мбар. В расширенной комплектации система оснащается вакуумным насосом, обеспечивающим давление в вакуумной камере до 3 мбар. Такой уровень гарантирует среду, в которой будет максимальная заполняемость компаундоммоточного изделия

В LEAN VDS используется блок управления SCP200 с удобным и интуитивно понятным интерфейсом. При управлении системой выделяются три уровня доступа для разных категорий специалистов: оператор, наладчик, мастер или начальник участка заливки.

Lean VDS доступна в моделях Basic и Universal. В **T1** представлены основные характеристики, а в **T2** – спецификация машин LeanVDS B и Lean VDS U.

Основное различие систем LeanVDS B и LeanVDS U – в размерах вакуумной камеры и наличии координатно-поворотного стола, который позволяет заливать в вакууме несколько изделий за один цикл загрузки.

Системы LeanVDS от компании Scheugenpflug оптимальны в соотношении цена/качество и технологически подходят для малых серий и даже лабораторного применения. Система обеспечивает вакуумную среду на всех этапах процесса заливки и обладает значительной гибкостью при переходе с одного изделия на другое. Программное обеспечение, интегрированное в систему, дает возможность создавать программы под каждое изделие и осуществлять быструю переналадку независимо от квалификации персонала, уменьшая влияние человеческого фактора. 

T 1

Основные характеристики LeanVDS B и LeanVDS U

ХАРАКТЕРИСТИКА	LEANVDS B, БАЗОВАЯ МОДЕЛЬ	LEANVDS U, УНИВЕРСАЛЬНАЯ МОДЕЛЬ
Осевое перемещение	Нет	X-Y-Z
Контроллер	Интегрирован в систему	
Визуализация процесса	Сенсорный цветной дисплей	
Модуль подготовки и подачи	A 310	
Вакуумные насосы	Стандартная комплектация: роторный вакуумный насос SV16B (производительность: 16 м ³ / ч) Уровень вакуума: 5 мбар Расширенная комплектация: роторный вакуумный насос SV40B (производительность: 44 м ³ / ч) Уровень вакуума: 3 мбар	

T 2

Подробная спецификация машин LeanVDS B и LeanVDS U

Модель		БАЗОВАЯ ВЕРСИЯ LEANVDS B			УНИВЕРСАЛЬНАЯ ВЕРСИЯ LEANVDS U		
		B300	B420	U420-Z	U420-X-Z	U420-X-Y	U420-X-Y-Z
Габариты (Д × Ш × В)	Д	662	790	790	790	790	790
	Ш	732	732	732	732	732	732
	В	2100	2150	2150	2150	2150	2150
Размер камеры (Д × Ш × В)	Д	300	420	420	420	420	420
	Ш	300	420	420	420	420	420
	В	300	360	360	360	360	360
Линейные оси	-	-	-	Ось-Z	Ось X-Z	Ось X-Y	Ось X-Y-Z
Скорость по оси X и (или) Y	мм/с	-	-	-	160	160	160
Скорость по оси Z	мм/с	-	-	50	50	-	50
Максимальный вес изделий	кг	-	-	Макс. 50	Макс. 50	Макс. 50	Макс. 50
Максимальная высота изделий	мм	930 ± 50	960 ± 50	1120 ± 50	1120 ± 50	1120 ± 50	1120 ± 50
Время вакуумирования SV16B (стандартная комплектация)	100 мбар	25 с	45 с	40 с	40 с	40 с	40 с
	50 мбар	30 с	65 с	55 с	55 с	55 с	55 с
	10 мбар	50 с	105 с	90 с	90 с	90 с	90 с
	5 мбар	60 с	135 с	115 с	115 с	115 с	115 с
Время вакуумирования SV40B (расширенная комплектация)	100 мбар	10 с	25 с	20 с	20 с	20 с	20 с
	50 мбар	15 с	30 с	25 с	25 с	25 с	25 с
	10 мбар	20 с	40 с	35 с	35 с	35 с	35 с
	5 мбар	25 с	45 с	40 с	40 с	40 с	40 с